

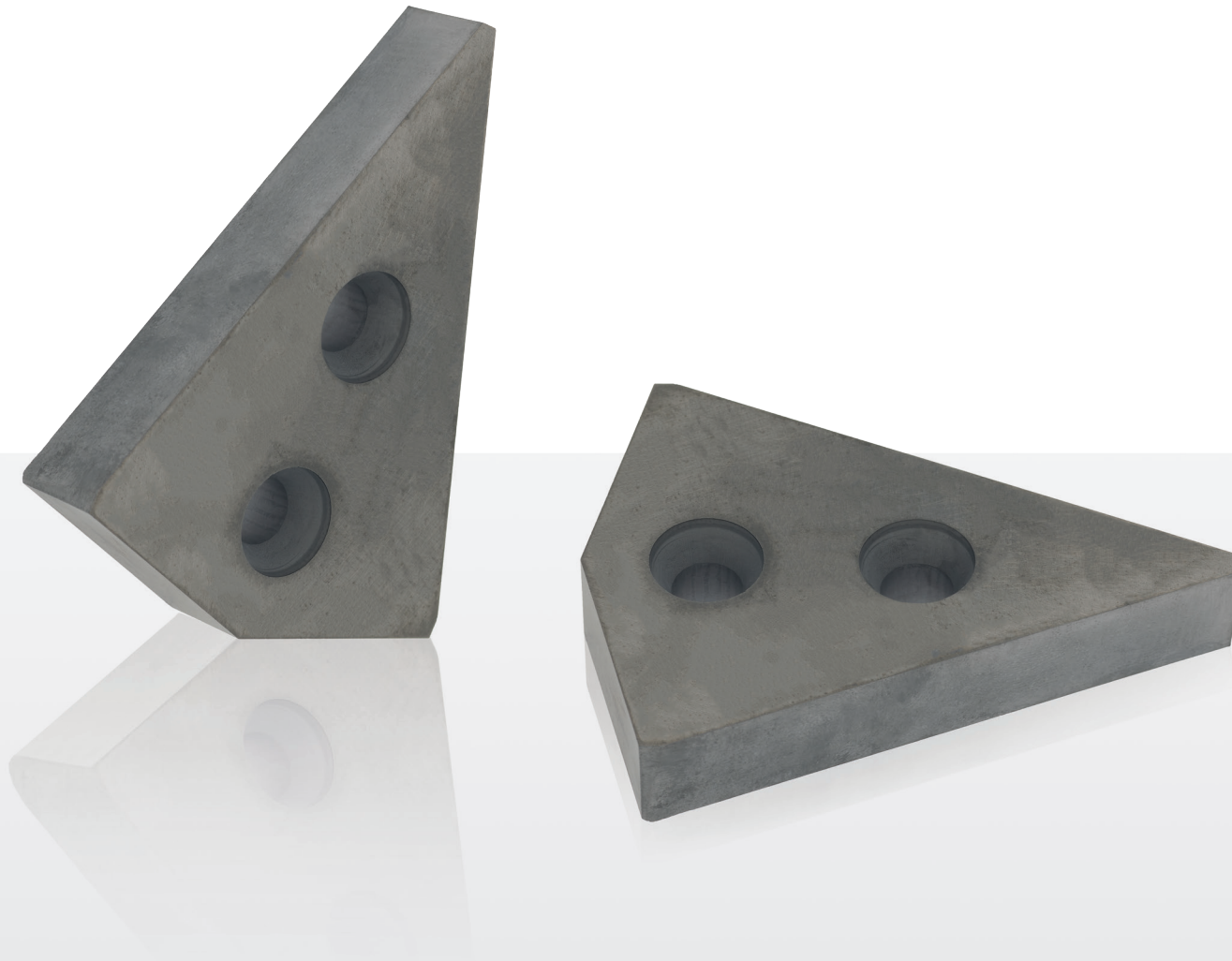
Programa Pimo's

A solução ideal para torneamento de cilindros (Cana de Açúcar)

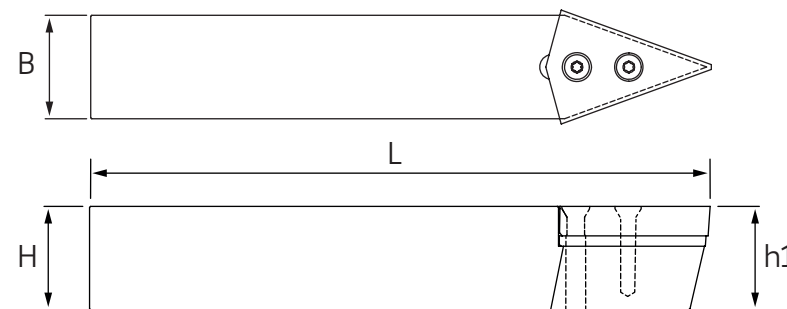
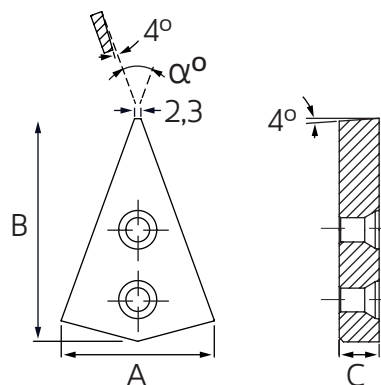


PIMO'S

NEW



Performance superior em operações de torneamento



Pastilhas						Suportes						Colchão	Parafuso do colchão	Parafuso da Pastilha
Código	Referência	Dimensões (mm)				Código	Referência	Dimensões (mm)				Referência	Referência	Referência
		A	B	C	α°			H	h1	B	L			
117052523	PIMO 405114-45	40,0	51	14,3	45	189000600	PIMO 4051 50x50x300	50	50	50	300	-	-	P0602300
						189001300	PIMO 4051 63x63x300	63	63	63				
117052623	PIMO 415814-40	40,6	58	14,3	40	189000700	PIMO 4358 50x50x300	50	50	50	300	PIMO 4158	T1201575	P0802525
						189001400	PIMO 4358 63x63x300	63	63	63				
117052723	PIMO 416614-35	40,5	66	14,3	35	189000800	PIMO 4166 50x50x300	50	50	50	300	PIMO 4166	T1201575	P0802525
						189001500	PIMO 4166 63x63x300	63	63	63				
117052823	PIMO 508414-35	50,0	84	14,3	35	189000900	PIMO 5084 50x50x300	50	50	50	300	PIMO 5084	T1201575	P0802525
						189001600	PIMO 5084 63x63x300	63	63	63				
117052923	PIMO 558014-40	55,0	80	14,3	40	189001000	PIMO 5580 50x50x300	50	50	50	300	PIMO 5580	T1201575	P0802525
						189001700	PIMO 5580 63x63x300	63	63	63				
117053023	PIMO 597914-45	59,0	79	14,3	45	189001100	PIMO 5979 50x50x300	50	50	50	300	PIMO 5979	T1201575	P0802525
						189001800	PIMO 5979 63x63x300	63	63	63				
117053123	PIMO 637414-50	63,0	74	14,3	50	189001200	PIMO 6374 50x50x300	50	50	50	300	PIMO 6374	T1201575	P0802525
						189001900	PIMO 6374 63x63x300	63	63	63				

SEDE
 PALBIT. S.A.
 P.O.Box 4 - Palhal
 3854-908 - Branca ALB - Portugal
 T (+351) 234 540 300 | F (+351) 234 540 301
 palbit@palbit.pt | www.palbit.pt

FILIAL:
 PALBIT México
 Emerson 150. Int.803-804. Colonia Chapultepec
 Morales Delagación Miguel Hidalgo
 C.P. 11570 México DF
 T (+52) 5555 454 543 | F (+52) 5552 509 190
 info@palbit.com.mx | www.palbit.com.mx

